

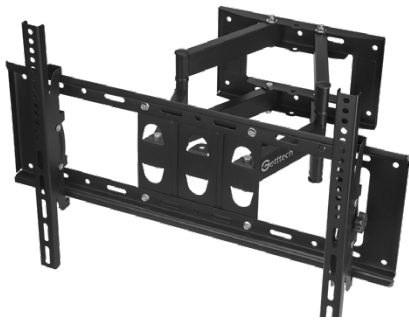
SOPORTE

DE PARED PARA TV

6 BRAZOS ARTICULADOS GIRATORIOS

32 - 70 PULGADAS

BASE PARA PANTALLAS VESA | GWT-WAM70-01



COMPATIBILIDAD UNIVERSAL DE TV

Este soporte de TV de movimiento completo se adapta a la mayoría de las marcas de TV de tamaños de pantalla entre 32 y 70 pulgadas y soporta hasta 35 kgs de peso con orificios de montaje/VESA con separación de hasta 600 x 400mm. Se puede montar en vigas de madera individuales y paredes de hormigón/ladrillo.

EXPERIENCIA DE VISUALIZACIÓN OPTIMIZADA

Cambie su posición de visualización con facilidad. Elimine el molesto deslumbramiento con un ángulo de inclinación vertical de hasta +/-15° y personalice su ángulo de visión desde cualquier lugar de la habitación. El soporte de TV de movimiento completo gira 120° para una mejor flexibilidad de visualización más cómoda y saludable. (Nota: el ángulo de giro máximo depende del tamaño de la pantalla)

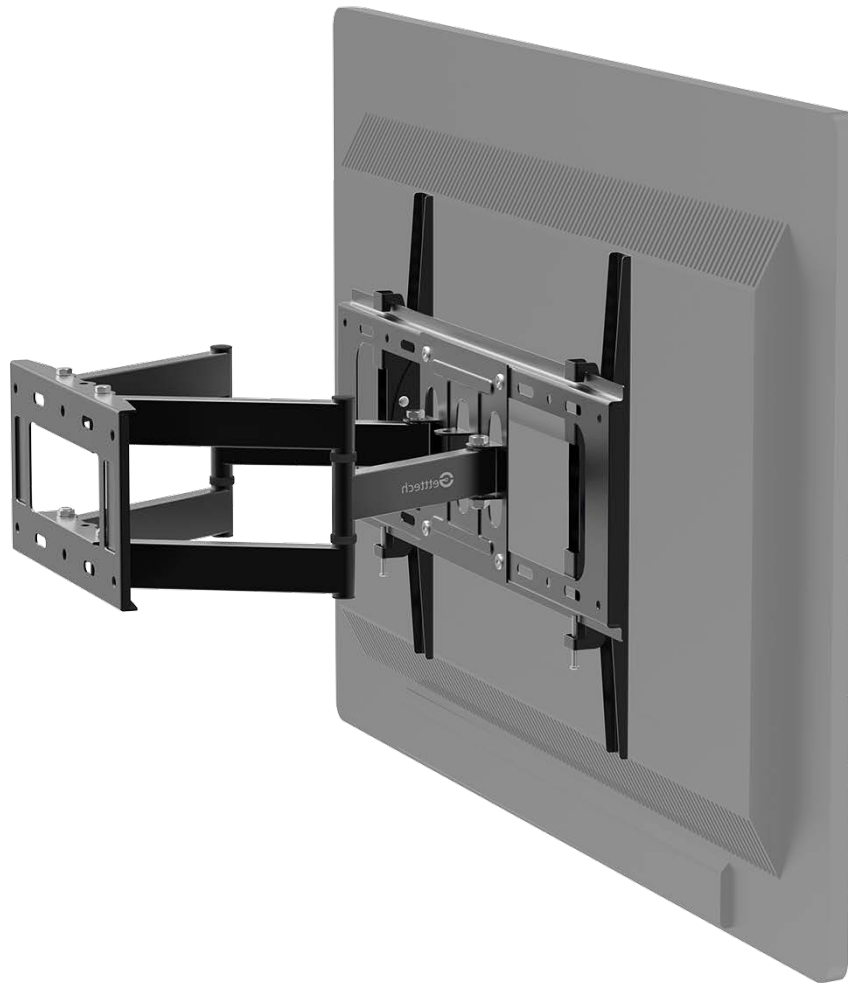


AHORRE ESPACIO EN LA PARED Y EXTENSIÓN LARGA

Este soporte para TV viene con 6 brazos articulados y tiene un diseño estable que permite colocar la pantalla a tan solo 100mm de la pared, lo que ahorra espacio y se extiende hasta 450mm para que pueda mover su televisor en la posición perfecta cuando sea necesario.

SOPORTE DE PARED

6 BRAZOS ATRICULADOS GIRATORIOS / GWT-WAM70-01



FICHA TÉCNICA

Modelo	GWT-WAM70-01
Feature	Value
Tipo de Material	Acero Laminado en Frío
VESA	Soporte para montaje VESA de 600x400
Tamaño de Pantalla	Soporte para pantallas de 32 a 70 pulgadas
Capacidad	Peso máximo soportado: 35 kilogramos
Ajustes	Inclinación: +/- 15 grados, Giro: 120 grados, separación de la montura al muro: 100-450mm

Garantía
EAN-13

1 año
7500619009577